

Elettropompe sommergibili

ROXY-R 5"



Elettropompe sommergibili monoblocco multistadio verticali per pozzi da 5" Vertical submersible single block multi stage electric pumps for 5" wells

Prevalenza: 34,0 mt ÷ 73,0 mt
Portata: 5,4 m³/h
Potenza nominale: 0,6 kW (0,8 HP) ÷ 1,2 kW (1,6 HP)

Applicazioni

- Impianti per la movimentazione di acque nei settori civile ed industriale
- Impianti di pressurizzazione.
- Impianti di approvvigionamento idrico da vasche di prima raccolta, pozzi da 5", pozzi romani, bacini e corsi d'acqua.
- Irrigazione a pioggia.

Caratteristiche di costruzione

- Motore a bagno d'olio (atossico) per raffreddamento e lubrificazione cuscinetti.
- Immersione massima: mt. 20.
- Grado di protezione IP 68.
- Classe di isolamento: F.
- Temperatura max. Liquido pompato: 35°C.
- Versioni: Monofase: 220-230V/50Hz con protettore termico incorporato e quadro elettrico in materiale plastico completo di condensatore e interruttore.
- Cavo standard: Monofase: 10 metri

Speciali voltaggi e frequenze a richiesta.

- Caratteristiche di funzionamento:
a 2800 rpm 50Hz e 3450 rpm 60Hz
- Le prestazioni valgono per liquidi con densità:
 $\rho = 1,0 \text{ kg/dm}^3$ ed una viscosità $\nu = 1 \text{ mm}^2/\text{s}$

Pump head: 34,0 mt ÷ 73,0 mt.
Delivery: 5,4 m³/h
Rated output: 0,6 kW (0,8 HP) ÷ 1,2 kW (1,6 HP)

Applications

- Civil and industrial waters handling plants
- Pressurisation plants.
- Water supply from rain water tanks or reservoirs, 5" wells, roman wells, basins and watercourses.
- Sprinkler systems.

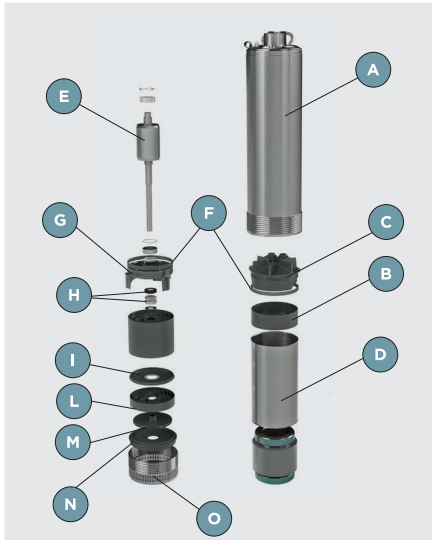
Design engineering

- Oil bath motor (non-toxic) for cooling and bearing lubrication.
- Permissible draught of water: 20 m.
- IP 68 protection class.
- Class F insulation
- Max. Pumped liquid temperature: 35°C.
- Versions: Single Phase: 220-230V/50Hz with built in thermal and plastic casing power supply box comprising capacitor and switch.
- Standard cable features: Single Phase: 10 metres

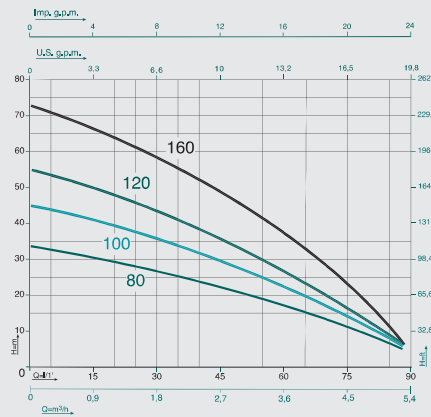
Customised voltage and frequency rating available on demand.

- Performances:
at 2800 rpm 50 Hz and 3450 rpm 60 Hz
- The performance data holds true for liquids:
 $\rho = 1,0 \text{ kg/dm}^3$ density and a $\nu = 1 \text{ mm}^2/\text{s}$ viscosity.

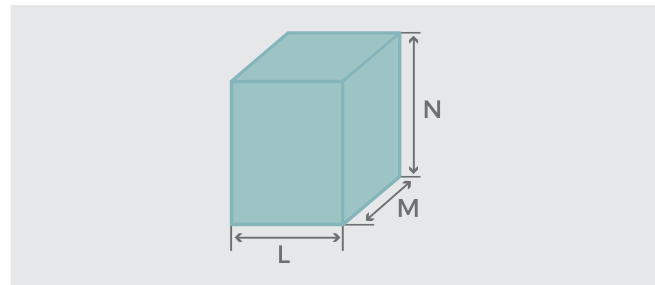
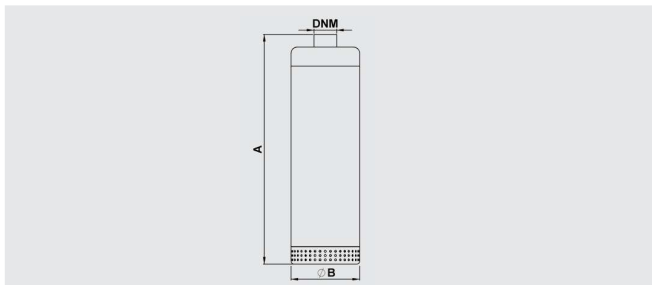
Tabella materiali / Materials table:



Pos.	COMPONENTI COMPONENTS.	MATERIALE MATERIALS
A	Cassa esterna External housing	Acciaio inox Stainless steel
B	Scudo superiore Upper support	Tecnopolimero Technopolymer
C	Flangia Superiore Upper flange	Tecnopolimero Technopolymer
D	Cassa motore Motor housing	Acciaio inox Stainless steel AISI304
E	Albero Shaft	Acciaio inox Stainless steel
F	O-ring	NBR
G	Flangia inferiore Lower flange	Ghisa con trattamento di cataforesi Cast iron with cataphoresis treatment
H	Tenuta meccanica Mechanical seal	Grafite allumina Graphite - allumina
I	Piattello diffusore Diffuser plate	Tecnopolimero Technopolymer
L	Diffusore Diffuser	Tecnopolimero Technopolymer
M	Girante Impeller	Tecnopolimero Technopolymer
N	Anello di centraggio	Ghisa cataforesi Cast iron cataphoresis
O	Base d'aspirazione Suction base	Acciaio inox AISI304 Stainless steel



MODELLO MODEL	VOLTAGGIO VOLTAGE 50HZ	DATI ELETTRICI ELECTRICAL DATA						DATI IDRAULICI HYDRAULIC										
		P1 max kW	P2 nom. kW	I max HP	condensatore Ampere	capacità µF	VC	m ³ /h l/min.	0	0,6	1,2	1,8	2,4	3,0	3,6	4,2	4,8	5,4
ROXY-R 80 M	1 x 220 -230V	1,0	0,6	0,8	4	20	450	34	32	29	27	24	21	17	14	9	5	
ROXY-R 100 M	1 x 220 -230V	1,2	0,75	1	5	30	450	45	42	40	35	32	27	22	18	11	5	
ROXY-R 120 M	1 x 220 -230V	1,5	0,9	1,2	6	31,5	450	55	51	47	43	39	34	27	21	14	5	
ROXY-R 160 M	1 x 220 -230V	1,9	1,2	1,6	8	40	450	73	68	64	58	52	45	37	28	17	5	



MODELLO MODEL	DIMENSIONI POMPA IN mm PUMP DIMENSION IN mm			MODELLO MODEL	DIMENSIONI SCATOLA PACKING DIMENSION			
	DNM	A	B		L mm	M mm	N mm	Peso Weight kg
ROXY-R 80 M	1"1/4	425	127	ROXY-R 80 M	210	650	180	11,0
ROXY-R 100 M	1"1/4	495	127	ROXY-R 100 M	210	670	240	13,0
ROXY-R 120 M	1"1/4	495	127	ROXY-R 120 M	210	670	240	14,0
ROXY-R 160 M	1"1/4	560	127	ROXY-R 160 M	210	670	240	15,0