








APS 96

HIGH PRESSURE DIAPHRAGM PUMPS / POMPE A MEMBRANA AD ALTA PRESSIONE



HIGHLIGHTS

	50 bar 725 p.s.i.
	94 l/min 24,8 US gpm
	550 rpm
	11,7 HP 8,6 kW
	Anodized Aluminium Alluminio Anodizzato
	NBR Standard DESMOPAN On request VITON On request
	Standard Di serie

FEATURES

Configuration: 4 diaphragms in NBR (Desmopan® and Viton available on request). Parts in contact with spray liquid: anodized aluminium. Standard: pressure damper and safety valve.

CARATTERISTICHE

Configurazione: 4 membrane in NBR (Desmopan® e Viton a richiesta). Parti a contatto con il liquido: alluminio anodizzato. Di serie: accumulatore di pressione e valvola di sicurezza.

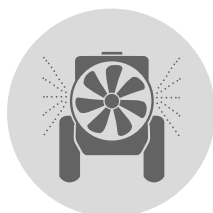
BENEFITS

1. Perfect bore/stroke ratio capable to minimize diaphragm stress.
2. Oversized components that provide unique robustness, resistance to thrusts and unrivaled longevity.
3. Extremely compact in order to match with the scarcity of room available on orchard sprayers.
4. Availability of special valves for calcium carbonate.

BENEFICI

1. Perfetto rapporto corsa/alesaggio in grado di ridurre al minimo le sollecitazioni a carico delle membrane.
2. Componenti sovradimensionati per assicurare robustezza unica, resistenza alle spinte e durata nel tempo.
3. Estremamente compatte per adeguarsi alla scarsità di spazio disponibile sugli atomizzatori da frutteto.
4. Disponibilità di valvole speciali per carbonato di calcio.

APPLICATIONS · APPLICAZIONI



Air blast sprayers
Atomizzatori



Firefighting
Antincendio

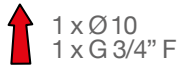


Suction
Aspirazione

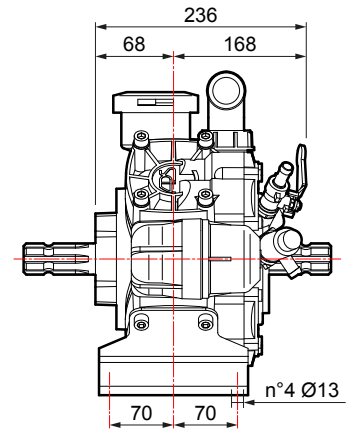
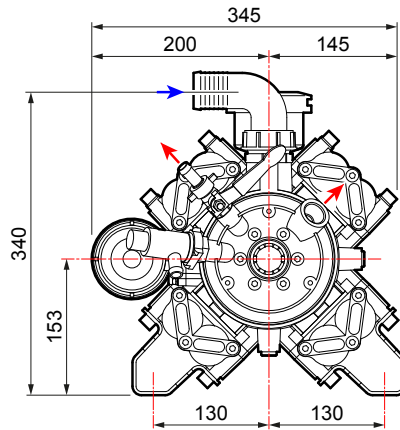


Ø 40

Delivery
Mandata



1 x Ø 10
1 x G 3/4" F



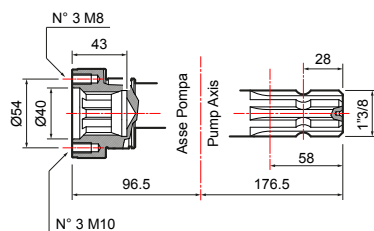
TECHNICAL FEATURES · CARATTERISTICHE TECNICHE

APS 96	0 bar - 0 p.s.i.		20 bar - 290 p.s.i.		30 bar - 435 p.s.i.		40 bar - 580 p.s.i.		50 bar - 725 p.s.i.					
RPM	I/min	U.S.g.p.m.	HP	kW	I/min	U.S.g.p.m.	HP	kW	I/min	U.S.g.p.m.	HP	kW	kg	lb
400	74	19,5	0,7	0,5	68	18,0	3,7	2,8	67	17,7	5,3	3,9	22,5	49,6
450	83	21,9	1,0	0,7	77	20,3	4,3	3,1	75	19,8	6,0	4,4		
500	89	23,5	1,2	0,9	85	22,5	4,8	3,6	83	21,9	6,8	5,0		
550	94	24,8	1,5	1,1	91	24,0	5,3	3,9	90	23,8	7,5	5,5		

AVAILABLE VERSIONS · VERSIONI DISPONIBILI

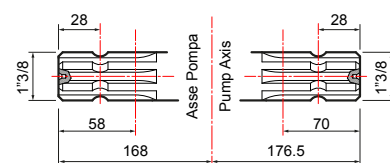
A

1" 3/8 F - 1" 3/8 M



B

1" 3/8 M - 1" 3/8 M



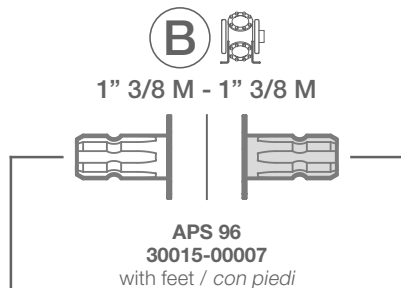
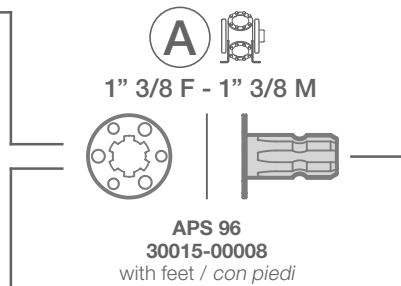
PUMPS AND IMPLEMENTS · POMPA E APPLICAZIONI

IMPLEMENTS · APPLICAZIONI	DRIVE-SHAFT TYPE · TIPO DI ALBERO Pump code · Codice pompa	IMPLEMENTS · APPLICAZIONI
---------------------------	---	---------------------------

Adapter 1" 3/8 M Adattatore 1" 3/8 M	
1" 3/8 M - 6 holes 1" 3/8 M - 6 fori	10001-04575
Cylindric shaft adapter Adattatore albero cilindrico	
Ø 30 mm M - 6 holes Ø 30 mm M - 6 fori	10001-04576
1" M - 6 holes 1" M - 6 fori	10001-04582
Torque arm and chain quick coupling Attacco rapido traversa catena	
1" 3/8 F	10001-04561
Hydraulic motor adapter Adattatore per motore idraulico	
Ø 1" cyl. shaft 6,35 mm key Albero cilindrico Ø1" con linguetta 6,35 mm	10001-00518
Ø 25 mm cyl. shaft 8 mm key Albero cilindrico Ø 25 mm con linguetta 8 mm	10001-00530
Pulley kit Kit puleggia	
3 grooves A Ø 300 3 gole A Ø 300	10001-04559
3 grooves B Ø 290 3 gole B Ø 290	10001-04535
3 grooves A Ø 350 3 gole A Ø 350	10001-04540
Protective cap 6 holes Tappo protettivo 6 fori	10002-01774

Overgear adapters Applicazioni pompa a moltiplicatori	
COMER - D7, D 21, D 27	10001-00644
BIMA - M 30, M 47, M 60, MSB	
BIMA - CAR 3 1" 3/8 For center distance of 160x75 Applicaz. su fori interasse 160x75	10001-00646
FIENI - V1	10001-00651

Drive-shaft guard Protezione cardano	10002-01744
---	--------------------



Drive-shaft guard Protezione cardano UNI EN ISO 4254	10002-01776
Drive-shaft guard Protezione cardano	10002-01744

PUMP-MOUNTED CONTROL UNITS · GRUPPI DI COMANDI SU POMPA

GCP 3V

	N. WAY N. VIE	PRESSURE PRESSIONE bar (p.s.i.)	PART NUMBER CODICE	On pump hose tail kit Kit raccordo su pompa (Necessary/Obbligatorio)
	3	50 (725)	42001-00112	00009-00902

Can also be used remotely with the following remote control kits · Utilizzabile anche da remoto con i seguenti kit comando a distanza

REMOTE CONTROL KITS · KIT COMANDO A DISTANZA

	Elbow fittings G 1/2" Raccordi curvi G 1/2"		Elbow fittings G 3/4" Raccordi curvi G 3/4"		Elbow fittings with self locking devices G 1/2" Raccordi curvi con autobloccanti G 1/2"
	10001-04622		10001-04626		10001-04620

REMOTE CONTROL UNITS · GRUPPI DI COMANDI A DISTANZA

(For more details see page 236 · Per maggiori dettagli vedi pagina 236)

HPR 2

	N. WAY N. VIE	PRESSURE PRESSIONE bar (p.s.i.)	PART NUMBER CODICE	Stellite valve version Versione con valvola in stellite		Hose tail kit Kit raccordi porta gomma
	3	50 (725)	42001-00115	42001-00184		Ø 8x10 (n. 3 pcs/pz)

REMOTE CONTROL KITS · KIT COMANDO A DISTANZA

	Elbow fittings Raccordi curvi		Elbow fittings with self locking devices Raccordi curvi con autobloccanti
	00009-00877		10001-04618

ARGO SERIES

ARGO

	PRESSURE PRESSIONE bar (p.s.i.)	Without pressure gauge Senza manometro	With pressure gauge Con manometro
	50 (725)	42001-00307	42001-00308

ARGO HD

	PRESSURE PRESSIONE bar (p.s.i.)	Without pressure gauge Senza manometro	With pressure gauge Con manometro
	50 (725)	42001-00305	42001-00306

ARGO C

	PRESSURE PRESSIONE bar (p.s.i.)	Without pressure gauge Senza manometro	With pressure gauge Con manometro
	50 (725)	42001-00311	42001-00312

ARGO HDC

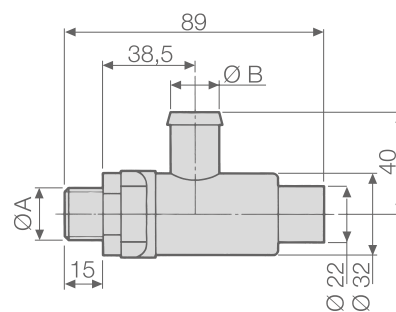
	PRESSURE PRESSIONE bar (p.s.i.)	Without pressure gauge Senza manometro	With pressure gauge Con manometro
	50 (725)	42001-00309	42001-00310

REMOTE CONTROL KITS · KIT COMANDO A DISTANZA

	Remote control adaptor kit Kit piastra fissaggio a distanza		Elbow fittings Raccordi curvi		Elbow fittings with self locking devices Raccordi curvi con autobloccanti
	00071-01795		00009-00877		10001-04618

SAFETY VALVES · VALVOLE DI SICUREZZA

Standard included
Inclusa di serie



PUMPS POMPE	PART NUMBER CODICE	TECHNICAL FEATURES · CARATTERISTICHE TECNICHE			
		Ø A	Ø B mm (in)	PRESSURE PRESSIONE bar (p.s.i.)	Color Colore
APS 96	10002-01451	G 3/8	13 (0,51)	50 (725)	Red - Rosso

OTHER ACCESSORIES · ALTRI ACCESSORI

	Calcium carb. valve set (6 pcs) Kit valvole carbonato di calcio (6 pezzi)	PART NUMBER CODICE
		10001-11571

GAS ENGINE MOTORPUMPS · MOTOPOMPE MOTORE A SCOPPIO

GAS ENGINE FEATURES CARATTERISTICHE MOTORE A SCOPPIO					SPRAYING UNITS GRUPPI MOTOPOMPA
Brand Marca	Type Modello	Fuel Alimentazione	Net power Potenza netta HP (kW)	Drive Tipo trasmissione	
HONDA	GX 270 4 stroke with base 4 tempi con base	Gasoline Benzina	8,0 (6,0)	Gearbox Riduttore	APS 96 G.C.P. 3 outlets / 3 vie 33001-00263 (30 bar)

MAINTENANCE SET · KIT MANUTENZIONE



SERIES SERIE	MODEL MODELLO	PART NUMBER CODICE	DIAPHRAGM TYPE TIPOLOGIA MEMBRANA
APS	96	10001-01776	NBR

DIAPHRAGMS · MEMBRANE

	MATERIAL · MATERIALE		
	NBR	D	V
Pump diaphragm Membrana pompa	00006-00069	00006-00079	00006-00078
Pressure damper diaphragm Membrana accumulatore di pressione	00006-00076	-	00006-00083