



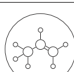



# APS 31 · APS 41

HIGH PRESSURE DIAPHRAGM PUMPS / POMPE A MEMBRANA AD ALTA PRESSIONE



## HIGHLIGHTS

	40 bar 580 p.s.i.
	28 - 41 l/min 7,4 - 10,8 US gpm
	550 rpm
	2,7 - 4,1 HP 2,0 - 3,0 kW
	Anodized Aluminium Alluminio Anodizzato
	NBR Standard DESMOPAN On request VITON On request

## FEATURES

Configuration: 3 diaphragms in NBR (Desmopan® and Viton available on request). Parts in contact with spray liquid: anodized aluminium. On request: safety valve. Suction-delivery valves all positioned on delivery side. Cataphoresis treatment on motorpump versions.

## CARATTERISTICHE

Configurazione: 3 membrane in NBR (Desmopan® e Viton a richiesta). Parti a contatto con il liquido: alluminio anodizzato. A richiesta: valvola di sicurezza. Valvole aspirazione-mandata disposte tutte sul lato mandata. Trattamento di cataforesi nelle versioni per motopompa.

## BENEFITS

1. Perfect bore/stroke ratio capable to minimize diaphragm stress.
2. Oversized components that provide unique robustness, resistance to thrusts and unrivaled longevity.
3. Extremely compact in order to match with the scarcity of room available on orchard sprayers.

## BENEFICI

1. Perfetto rapporto corsa/alesaggio in grado di ridurre al minimo le sollecitazioni a carico delle membrane.
2. Componenti sovradimensionati per assicurare robustezza unica, resistenza alle spinte e durata nel tempo.
3. Estremamente compatte per adeguarsi alla scarsità di spazio disponibile sugli atomizzatori da frutteto.

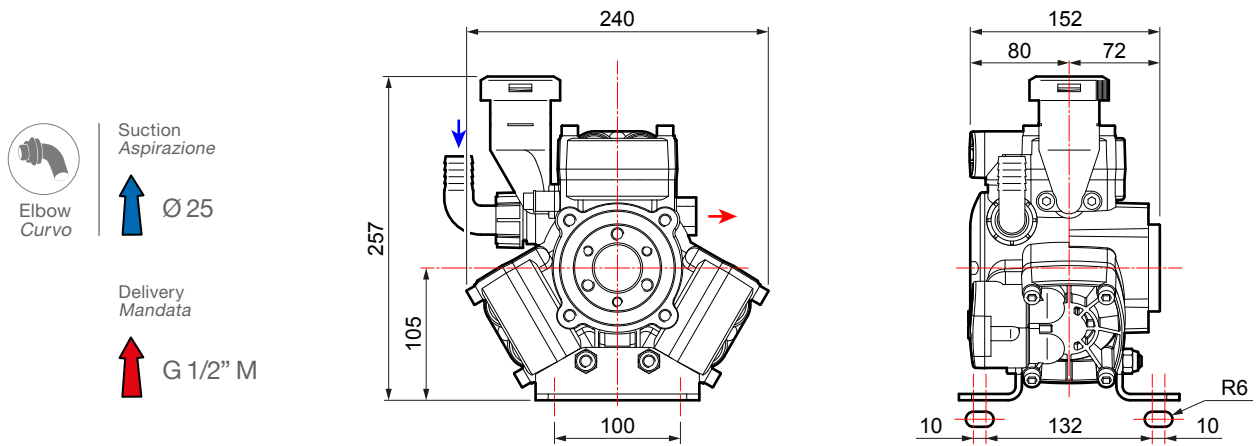
## APPLICATIONS · APPLICAZIONI



Spot spraying  
Irrorazione localizzata



Firefighting  
Antincendio

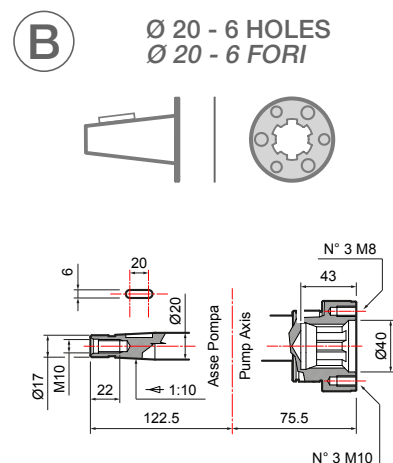
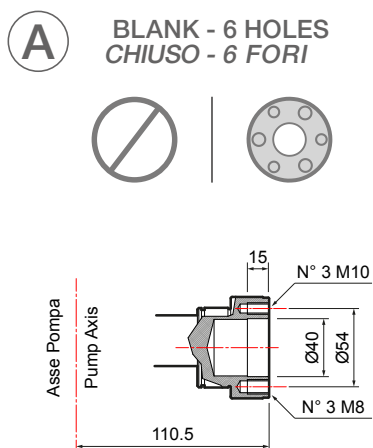


TECHNICAL FEATURES · CARATTERISTICHE TECNICHE

APS 31	0 bar - 0 p.s.i.				20 bar - 290 p.s.i.				30 bar - 435 p.s.i.				40 bar - 580 p.s.i.				kg lb	
	RPM	l/min	U.S.g.p.m.	HP	kW	l/min	U.S.g.p.m.	HP	kW	l/min	U.S.g.p.m.	HP	kW	l/min	U.S.g.p.m.	HP		
400	20	5,4	0,3	0,2	20	5,2	1,0	0,8	19	5,0	1,5	1,1	18	4,8	1,9	1,4	10	22
450	23	6,1	0,3	0,2	22	5,8	1,2	0,9	21	5,6	1,7	1,3	20	5,4	2,2	1,6		
500	25	6,7	0,4	0,3	25	6,5	1,3	1,0	24	6,2	1,9	1,4	23	6,0	2,4	1,8		
550	28	7,4	0,4	0,3	27	7,1	1,4	1,1	26	6,9	2,1	1,5	25	6,6	2,7	2,0		

APS 41	0 bar - 0 p.s.i.				20 bar - 290 p.s.i.				30 bar - 435 p.s.i.				40 bar - 580 p.s.i.				kg lb	
	RPM	l/min	U.S.g.p.m.	HP	kW	l/min	U.S.g.p.m.	HP	kW	l/min	U.S.g.p.m.	HP	kW	l/min	U.S.g.p.m.	HP		
400	30	7,9	0,3	0,2	29	7,7	1,6	1,1	28	7,5	2,3	1,7	28	7,3	2,9	2,2	10	22
450	34	8,9	0,3	0,2	33	8,6	1,7	1,3	32	8,4	2,6	1,9	31	8,2	3,3	2,4		
500	37	9,8	0,4	0,3	36	9,6	1,9	1,4	35	9,4	2,8	2,1	35	9,1	3,7	2,7		
550	41	10,8	0,4	0,3	40	10,6	2,1	1,6	39	10,3	3,1	2,3	38	10,0	4,1	3,0		

AVAILABLE VERSIONS · VERSIONI DISPONIBILI



PUMPS AND IMPLEMENTS · POMPA E APPLICAZIONI

IMPLEMENTS · APPLICAZIONI	DRIVE-SHAFT TYPE · TIPO DI ALBERO Pump code · Codice pompa	IMPLEMENTS · APPLICAZIONI								
<p><b>A</b> </p> <p><b>BLANK - 6 HOLES</b> <b>CHIUSO - 6 FORI</b></p> <p><b>APS 31</b> <b>30033-00009</b> without feet / senza piedi</p>		<p> Torque arm and chain quick coupling <i>Attacco rapido traversa catena</i></p> <table border="1"> <tr> <td>1" 3/8 F</td> <td><b>10001-04561</b></td> </tr> </table>	1" 3/8 F	<b>10001-04561</b>						
1" 3/8 F	<b>10001-04561</b>									
<p><b>APS 41</b> <b>30032-00003</b> without feet / senza piedi</p>		<p> Gas engine gearboxes <i>Riduttori per motore a scoppio</i></p> <table border="1"> <tr> <td>Extension 3 (SAE J 609 a) R.R: 1 : 6,44 - 3600 rpm</td> <td><b>10001-04659</b></td> </tr> <tr> <td>Extension 3 (SAE J 609 a) R.R: 1 : 6,44 - 3600 rpm <b>Metric screws/Viti metriche M8</b></td> <td><b>10001-04679</b></td> </tr> <tr> <td>Extension 4 (SAE J 609 a) R.R: 1 : 6,44 - 3600 rpm <i>only for/solo per APS 41</i></td> <td><b>10001-04663</b></td> </tr> <tr> <td>Conical Shaft / <i>Albero Conico</i> R.R: 1 : 6,44 - 3600 rpm</td> <td><b>10001-04670</b></td> </tr> </table>	Extension 3 (SAE J 609 a) R.R: 1 : 6,44 - 3600 rpm	<b>10001-04659</b>	Extension 3 (SAE J 609 a) R.R: 1 : 6,44 - 3600 rpm <b>Metric screws/Viti metriche M8</b>	<b>10001-04679</b>	Extension 4 (SAE J 609 a) R.R: 1 : 6,44 - 3600 rpm <i>only for/solo per APS 41</i>	<b>10001-04663</b>	Conical Shaft / <i>Albero Conico</i> R.R: 1 : 6,44 - 3600 rpm	<b>10001-04670</b>
Extension 3 (SAE J 609 a) R.R: 1 : 6,44 - 3600 rpm	<b>10001-04659</b>									
Extension 3 (SAE J 609 a) R.R: 1 : 6,44 - 3600 rpm <b>Metric screws/Viti metriche M8</b>	<b>10001-04679</b>									
Extension 4 (SAE J 609 a) R.R: 1 : 6,44 - 3600 rpm <i>only for/solo per APS 41</i>	<b>10001-04663</b>									
Conical Shaft / <i>Albero Conico</i> R.R: 1 : 6,44 - 3600 rpm	<b>10001-04670</b>									
<p><b>A</b> <b>C</b> </p> <p><b>BLANK - 6 HOLES</b> <b>CHIUSO - 6 FORI</b></p> <p><b>APS 31</b> <b>30033-00009</b> without feet / senza piedi</p>		<p> Gearbox for electric motor <i>Riduttore per motore elettrico</i></p> <table border="1"> <tr> <td>Gr. 100-112 (Hz 50 - 2 poles / <i>poli</i>) R.R. 1 : 5,09 - 2800 rpm</td> <td><b>10001-04660</b></td> </tr> <tr> <td>Gr. 90 (Hz 50 - 2 poles / <i>poli</i>) R.R. 1 : 5,09 - 2800 rpm <i>only for/solo per APS 31</i></td> <td><b>10001-04662</b></td> </tr> </table>	Gr. 100-112 (Hz 50 - 2 poles / <i>poli</i> ) R.R. 1 : 5,09 - 2800 rpm	<b>10001-04660</b>	Gr. 90 (Hz 50 - 2 poles / <i>poli</i> ) R.R. 1 : 5,09 - 2800 rpm <i>only for/solo per APS 31</i>	<b>10001-04662</b>				
Gr. 100-112 (Hz 50 - 2 poles / <i>poli</i> ) R.R. 1 : 5,09 - 2800 rpm	<b>10001-04660</b>									
Gr. 90 (Hz 50 - 2 poles / <i>poli</i> ) R.R. 1 : 5,09 - 2800 rpm <i>only for/solo per APS 31</i>	<b>10001-04662</b>									
<p><b>APS 41</b> <b>30032-00032</b> without feet / senza piedi</p>		<p> Adapter 1" 3/8 M <i>Adattatore 1" 3/8 M</i></p> <table border="1"> <tr> <td>1" 3/8 M - 6 holes 1" 3/8 M - 6 fori</td> <td><b>10001-04575</b></td> </tr> </table>	1" 3/8 M - 6 holes 1" 3/8 M - 6 fori	<b>10001-04575</b>						
1" 3/8 M - 6 holes 1" 3/8 M - 6 fori	<b>10001-04575</b>									
<p><b>A</b> </p> <p><b>BLANK - 6 HOLES</b> <b>CHIUSO - 6 FORI</b></p> <p><b>APS 31</b> <b>30033-00001</b> with feet / con piedi</p>		<p> Cylindrical shaft adapter <i>Adattatore albero cilindrico</i></p> <table border="1"> <tr> <td>Ø 30 mm M - 6 holes Ø 30 mm M - 6 fori</td> <td><b>10001-04576</b></td> </tr> <tr> <td>1" M - 6 holes 1" M - 6 fori</td> <td><b>10001-04582</b></td> </tr> </table> <p> Hydraulic motor adapter <i>Adattatore per motore idraulico</i></p> <table border="1"> <tr> <td>Ø 1" cyl. shaft 6,35 mm key <i>Albero cilindrico Ø 1" con linguetta 6,35 mm</i></td> <td><b>10001-00518</b></td> </tr> <tr> <td>Ø 25 mm cyl. shaft 8 mm key <i>Albero cilindrico Ø 25 mm con linguetta 8 mm</i></td> <td><b>10001-00530</b></td> </tr> </table>	Ø 30 mm M - 6 holes Ø 30 mm M - 6 fori	<b>10001-04576</b>	1" M - 6 holes 1" M - 6 fori	<b>10001-04582</b>	Ø 1" cyl. shaft 6,35 mm key <i>Albero cilindrico Ø 1" con linguetta 6,35 mm</i>	<b>10001-00518</b>	Ø 25 mm cyl. shaft 8 mm key <i>Albero cilindrico Ø 25 mm con linguetta 8 mm</i>	<b>10001-00530</b>
Ø 30 mm M - 6 holes Ø 30 mm M - 6 fori	<b>10001-04576</b>									
1" M - 6 holes 1" M - 6 fori	<b>10001-04582</b>									
Ø 1" cyl. shaft 6,35 mm key <i>Albero cilindrico Ø 1" con linguetta 6,35 mm</i>	<b>10001-00518</b>									
Ø 25 mm cyl. shaft 8 mm key <i>Albero cilindrico Ø 25 mm con linguetta 8 mm</i>	<b>10001-00530</b>									
<p><b>APS 41</b> <b>30032-00001</b> with feet / con piedi</p>		<p> Pulley kit <i>Kit puleggia</i></p> <table border="1"> <tr> <td>2 grooves A Ø 172 2 gole A Ø 172</td> <td><b>10001-04542</b></td> </tr> <tr> <td>2 grooves A Ø 247 2 gole A Ø 247</td> <td><b>10001-13664</b></td> </tr> </table>	2 grooves A Ø 172 2 gole A Ø 172	<b>10001-04542</b>	2 grooves A Ø 247 2 gole A Ø 247	<b>10001-13664</b>				
2 grooves A Ø 172 2 gole A Ø 172	<b>10001-04542</b>									
2 grooves A Ø 247 2 gole A Ø 247	<b>10001-13664</b>									
<p> Adapter on conical through shaft <i>Adattatore su albero passante conico</i></p> <table border="1"> <tr> <td>1" 3/8 M - Ø 20</td> <td><b>10001-04584</b></td> </tr> </table>	1" 3/8 M - Ø 20	<b>10001-04584</b>	<p><b>B</b> </p> <p><b>Ø 20 - 6 HOLES</b> <b>Ø 20 - 6 FORI</b></p> <p><b>APS 41</b> <b>30032-00002</b> with feet / con piedi</p>	<p> Overgear adapters <i>Applicazioni pompa a moltiplicatori</i></p> <table border="1"> <tr> <td>BIMA - CAR 3 1" 3/8 For center distance of 160x75 <i>Applicaz. su fori interasse 160x75</i></td> <td><b>10001-00646</b></td> </tr> <tr> <td> Protective cap 6 holes <i>Tappo protettivo 6 fori</i></td> <td><b>10002-01744</b></td> </tr> </table>	BIMA - CAR 3 1" 3/8 For center distance of 160x75 <i>Applicaz. su fori interasse 160x75</i>	<b>10001-00646</b>	Protective cap 6 holes <i>Tappo protettivo 6 fori</i>	<b>10002-01744</b>		
1" 3/8 M - Ø 20	<b>10001-04584</b>									
BIMA - CAR 3 1" 3/8 For center distance of 160x75 <i>Applicaz. su fori interasse 160x75</i>	<b>10001-00646</b>									
Protective cap 6 holes <i>Tappo protettivo 6 fori</i>	<b>10002-01744</b>									

**PUMP-MOUNTED CONTROL UNITS · GRUPPI DI COMANDI SU POMPA**

**GCP 2V**

	N. WAY N. VIE	PRESSURE PRESSIONE bar (p.s.i.)	PART NUMBER CODICE
	2	40 (580)	<b>42001-00119</b>

**GEMINI**

	N. WAY N. VIE	PRESSURE PRESSIONE bar (p.s.i.)	PART NUMBER CODICE
	2	40 (580)	<b>42001-00056</b>

**REMOTE CONTROL UNITS · GRUPPI DI COMANDI A DISTANZA**

(For more details see page 236 · Per maggiori dettagli vedi pagina 236)

**SIRIUS**

	N. WAY N. VIE	PRESSURE PRESSIONE bar (p.s.i.)	PART NUMBER CODICE
	2	40 (580)	<b>42001-00159</b>
	3	40 (580)	<b>42001-00103</b>

**REMOTE CONTROL KITS · KIT COMANDO A DISTANZA**

	Elbow fittings (Rilsan) Raccordi curvi (Rilsan)		Straight fittings (Rilsan) Raccordi dritti (Rilsan)
	<b>10001-04592</b>		<b>10001-04591</b>

**POLARIS**

	N. WAY N. VIE	COUPLING ATTACCO	PRESSURE PRESSIONE bar (p.s.i.)	PART NUMBER CODICE
	2	1/2 gas	40 (580)	<b>42001-00318</b>
	3	1/2 gas	40 (580)	<b>42001-00320</b>

**GCP 3V**

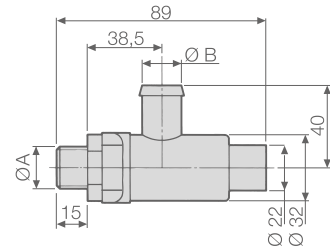
	PRESSURE PRESSIONE bar (p.s.i.)	PART NUMBER CODICE
	40 (580)	<b>42001-00019</b>

**REMOTE CONTROL KITS · KIT COMANDO A DISTANZA**

	Straight fittings G 1/2" Raccordi dritti G 1/2"
	<b>10001-04635</b>

SAFETY VALVES · VALVOLE DI SICUREZZA

Not included  
Non inclusa



PUMPS POMPE	SAFETY VALVE KIT (valve included) KIT VALVOLA DI SICUREZZA (valvola inclusa)	SAFETY VALVE (for spare part use) VALVOLA DI SICUREZZA (per uso ricambio)	TECHNICAL FEATURES · CARATTERISTICHE TECNICHE			
			Ø A	Ø B mm (in)	PRESSURE PRESSIONE bar (p.s.i.)	Color Colore
<b>APS 31</b>	G 1/2" (Delivery/Mandata) - <b>00009-00843</b>	<b>10002-01446</b>	G 3/8	13 (0,51)	40 (580)	Orange - Arancio
<b>APS 41</b>	G 3/4" (Delivery/Mandata) - <b>00009-00844</b>					

OTHER ACCESSORIES · ALTRI ACCESSORI

	Feet kit for pump Kit piedi pompa	PART NUMBER CODICE
		<b>10001-00537</b>

GAS ENGINE MOTORPUMPS · MOTOPOMPE MOTORE A SCOPPIO

GAS ENGINE FEATURES CARATTERISTICHE MOTORE A SCOPPIO					SPRAYING UNITS GRUPPI MOTOPOMPA	
Brand Marca	Type Modello	Fuel Alimentazione	Net power Potenza netta HP (kW)	Drive Tipo trasmissione	<b>APS 31</b>  <b>GEMINI</b> 2 outlets / 2 vie	<b>APS 41</b>  <b>GEMINI</b> 2 outlets / 2 vie
<b>HONDA</b>	<b>GX 160</b> 4 stroke with base 4 tempi con base	Gasoline Benzina	3,5 (2,6)	Gearbox Riduttore	<b>33001-01252</b> (30 bar)	
	<b>GX 160</b> 4 stroke with base 4 tempi con base	Gasoline Benzina	4,8 (3,6)	Gearbox Riduttore		<b>33001-00113</b>
	<b>GX 160</b> 4 stroke without base electric start 4 tempi senza base avviamento elettrico	Gasoline Benzina	4,8 (3,6)	Gearbox Riduttore		<b>33001-00075</b>
	<b>GP 160 H</b> 4 stroke with base 4 tempi con base	Gasoline Benzina	4,8 (3,6)	Gearbox Riduttore		<b>33001-00164</b>
	<b>GP 160 H</b> 4 stroke without base 4 tempi senza base	Gasoline Benzina	4,8 (3,6)	Gearbox Riduttore	<b>33001-00163</b>	<b>33001-00165</b>
<b>LONCIN</b>	<b>G 200 F</b> 4 stroke with base 4 tempi con base	Gasoline Benzina	5,5 (4,1)	Gearbox Riduttore	<b>33001-00178</b>	<b>33001-00180</b>
	<b>G 200 F</b> 4 stroke without base 4 tempi senza base	Gasoline Benzina	5,5 (4,1)	Gearbox Riduttore	<b>33001-00179</b>	<b>33001-00181</b>

ELECTROPUMPS · MOTOPOMPE ELETTRICHE

<b>ELECTRIC MOTOR FEATURES</b> <b>CARATTERISTICHE MOTORE ELETTRICO</b>					<b>BASE MOUNTED SPRAYING UNITS</b> <b>GRUPPI MOTOPOMPA SU BASE</b>	
Type Modello	Power Potenza HP (kW)	Drive Tipo trasmissione	Motor part number Codice motore	<b>APS 31</b> <b>GEMINI</b> 2 outlets / 2 vie	<b>APS 41</b> <b>GEMINI</b> 2 outlets / 2 vie	
<b>MEC 90</b>	<b>V230 *</b> 2 poles single-phase 2 poli monofase	2,0 (1,5)	Gearbox Riduttore	10002-01666	<b>33001-00063</b> (30 bar)	
<b>MEC 100</b>	<b>V230 *</b> 2 poles single-phase 2 poli monofase	3,0 (2,2)	Gearbox Riduttore	10002-01668		<b>33001-00066</b> (30 bar)
	<b>V400 *</b> 2 poles three-phase 2 poli trifase	4,0 (3,0)	Gearbox Riduttore	10002-01670		<b>33001-00067</b>

\* Intermittent periodic duty S3 (IEC 60034-1) up to 75%. · Servizio intermittente periodico S3 (IEC 60034-1) fino a 75%.

MAINTENANCE SET · KIT MANUTENZIONE



SERIES SERIE	MODEL MODELLO	PART NUMBER CODICE	DIAPHRAGM TYPE TIPOLOGIA MEMBRANA
APS	31	<b>10001-01919</b>	NBR
	41		

DIAPHRAGMS · MEMBRANE

	MATERIAL · MATERIALE		
Pump diaphragm Membrana pompa	<b>00006-00016</b>	<b>00006-00084</b>	<b>00006-00023</b>